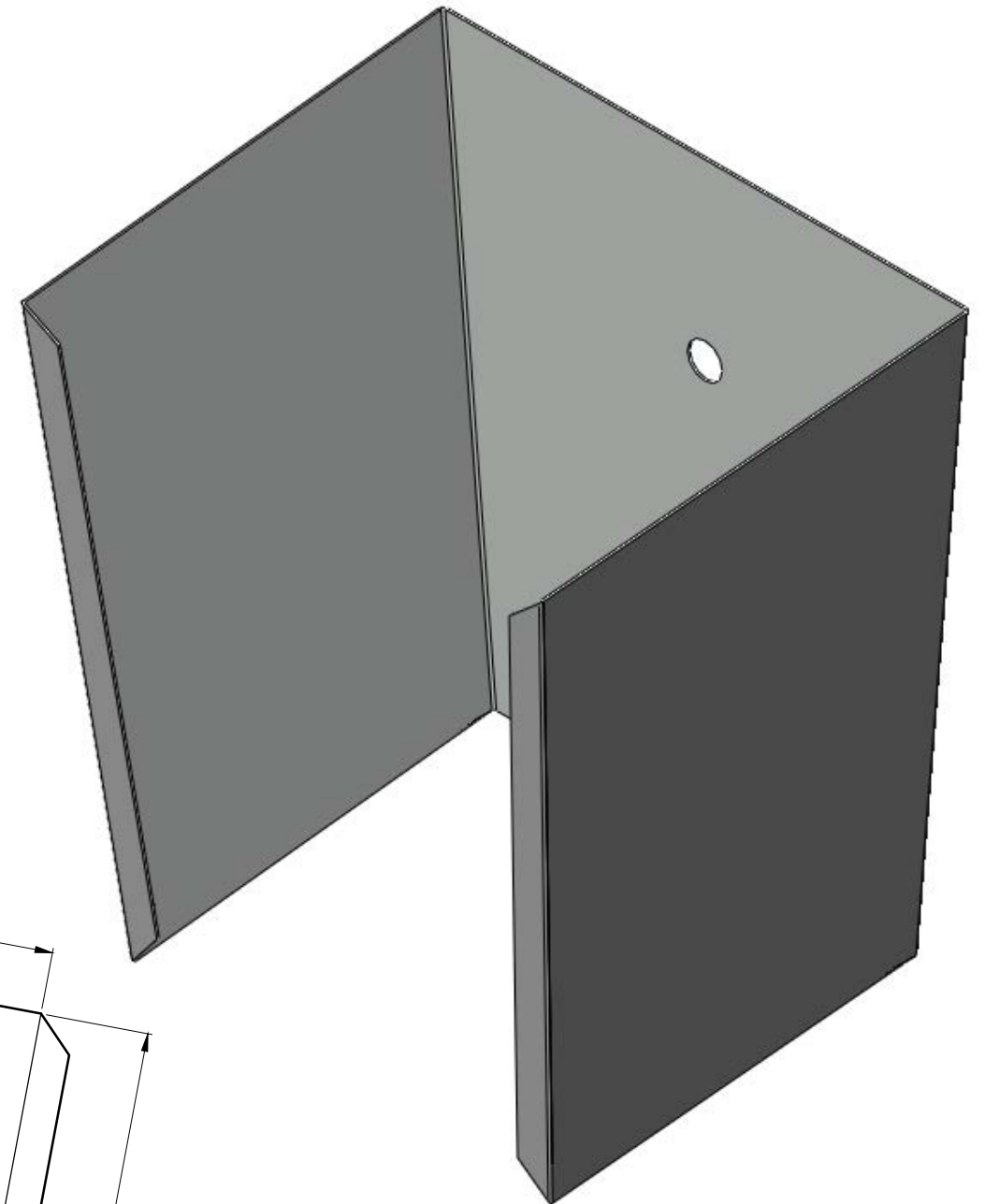
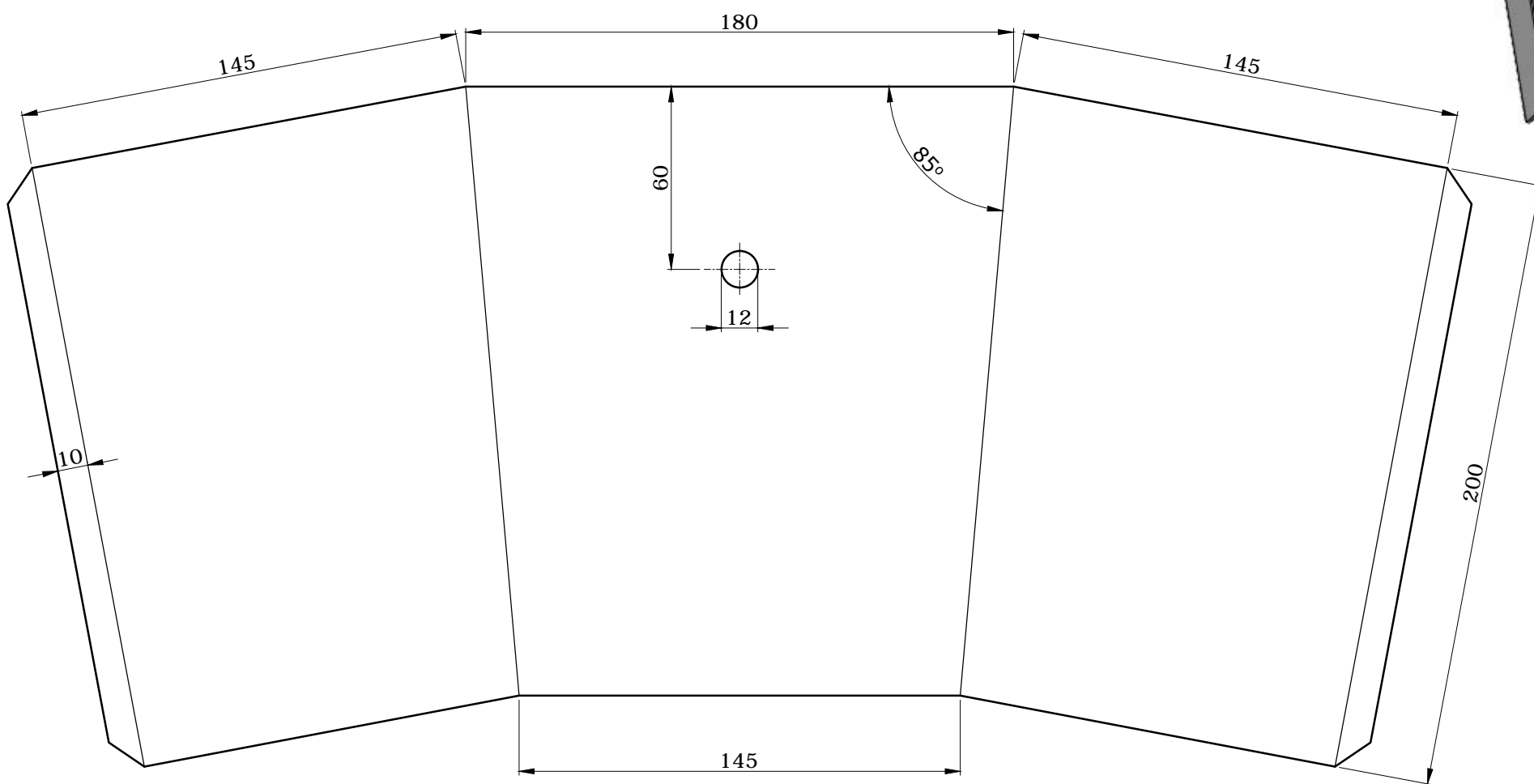


Omschrijving:
Vergaarbak

Schaal: 1 : 2	Getekend: VMB0digitaal
Formaat: A3	Klas:
Datum: 20-09-2015	Afdeling: PIE





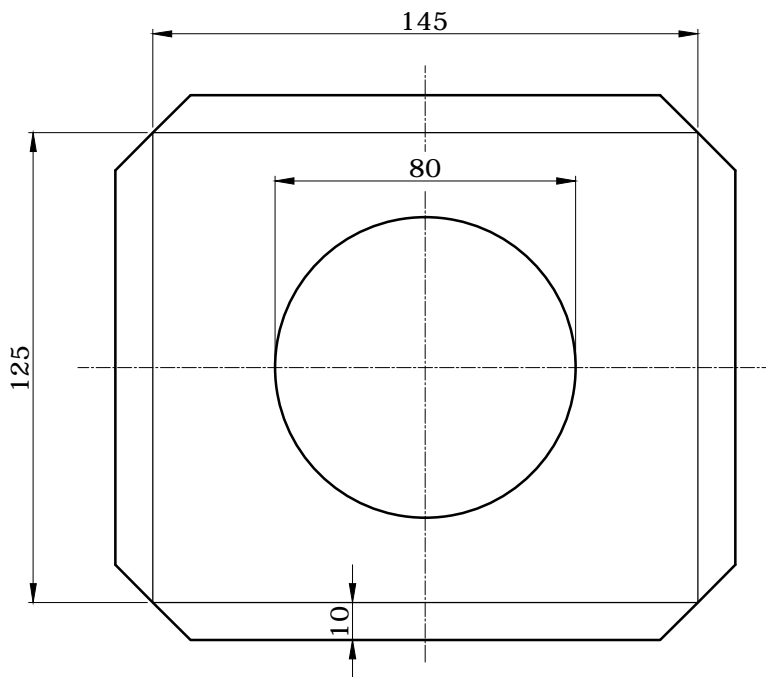
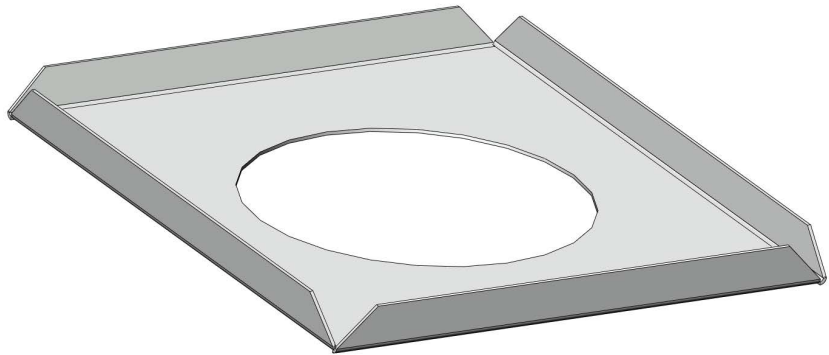
Omschrijving:
Bak

Schaal: 1 : 2
Formaat: A3
Datum: 13-9-2015

Getekend: VMB0digitaal
Klas:
Afdeling: PIE



VMBOdigitaal
PIE



Omschrijving:

Bodem

Schaal: 1 : 2

Getekend: VMB0digitaal

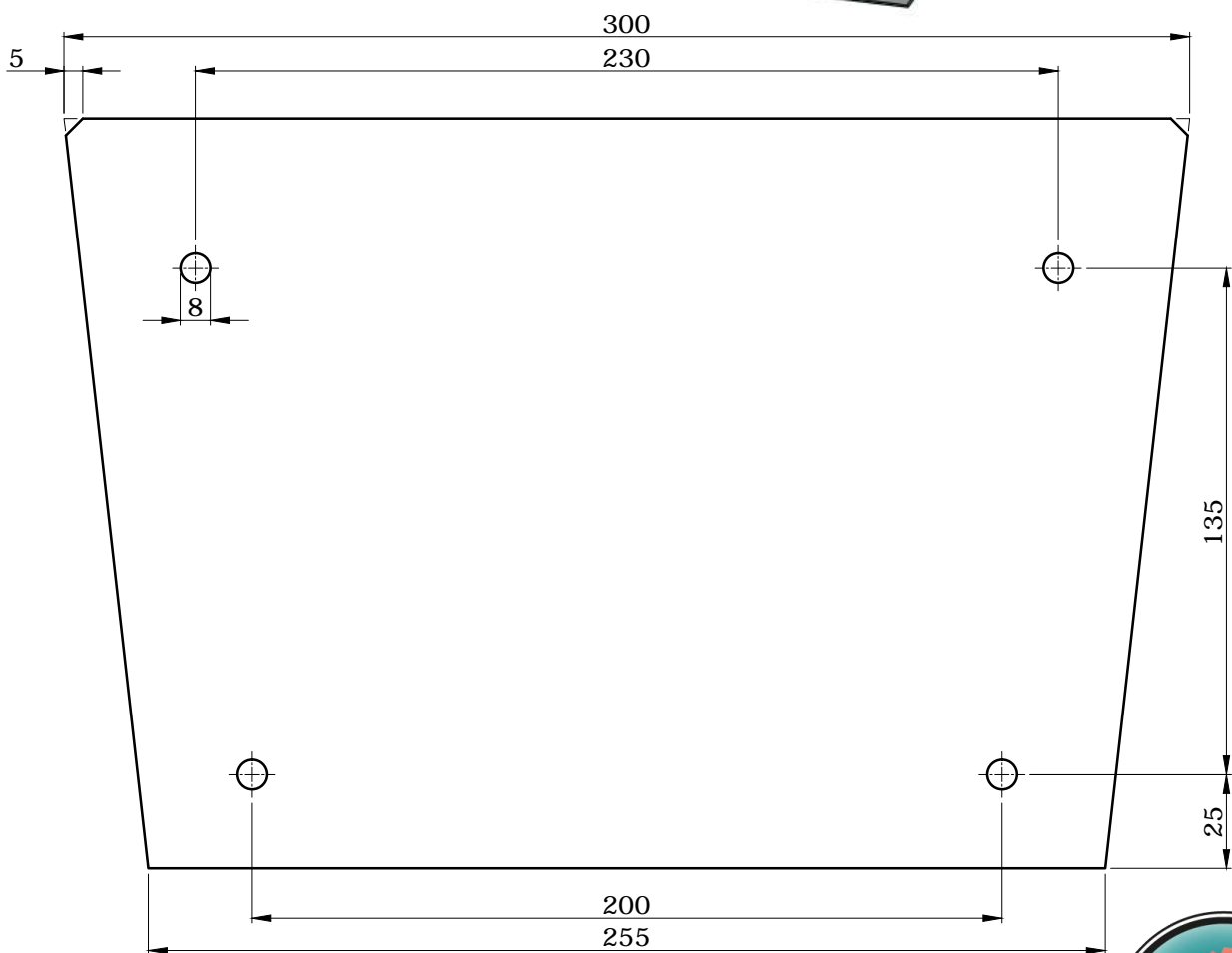
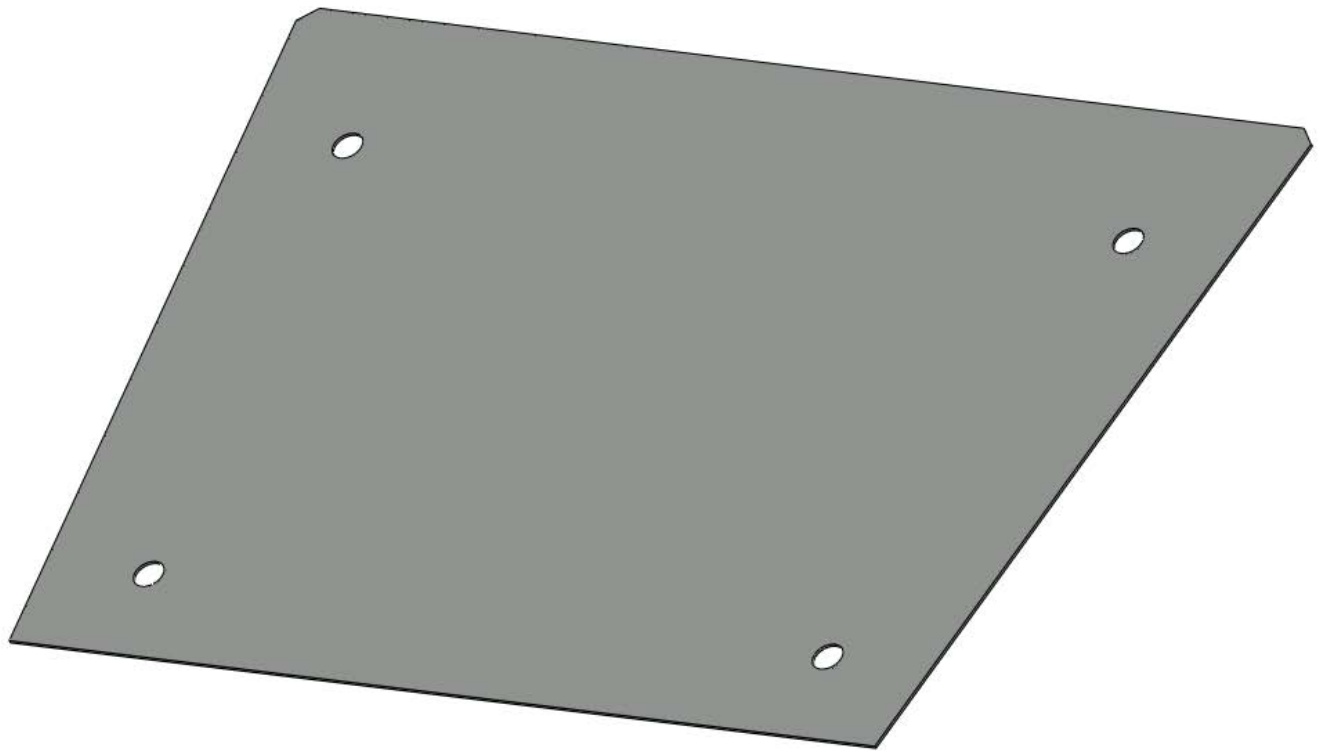
Formaat: A4

Klas:

Datum: 13-9-2015

Afdeling: PIE





Omschrijving:

Wandplaat

Schaal: 1 : 2

Getekend: VMB0digitaal

Formaat: A4

Klas:

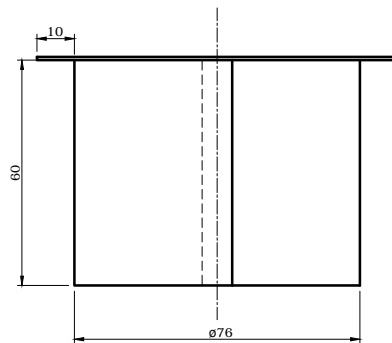
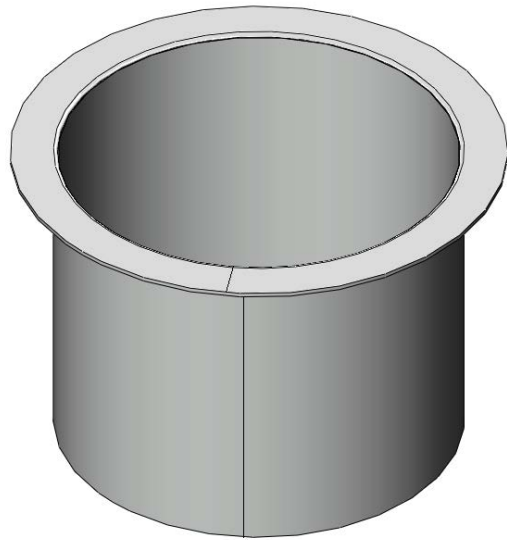
Datum: 13-9-2015

Afdeling: PIE



VMBOdigitaal

PIE



Omschrijving:

Steekbuisje

Schaal: 1 : 2

Getekend: VMB0digitaal

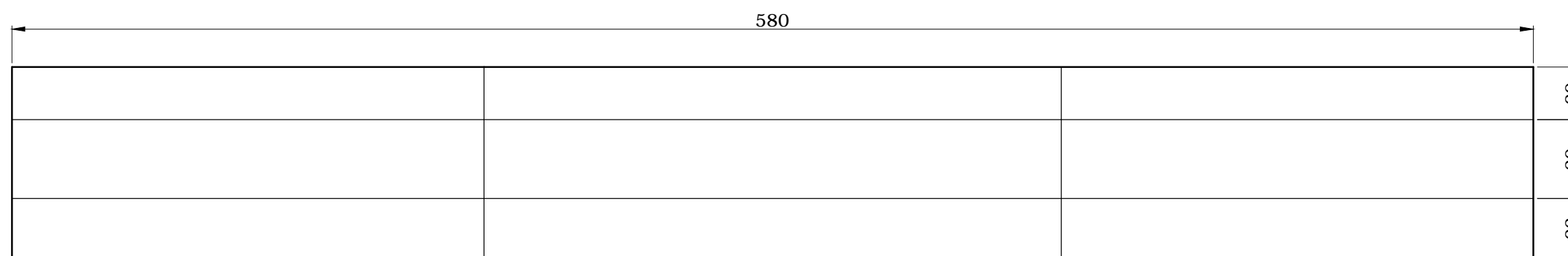
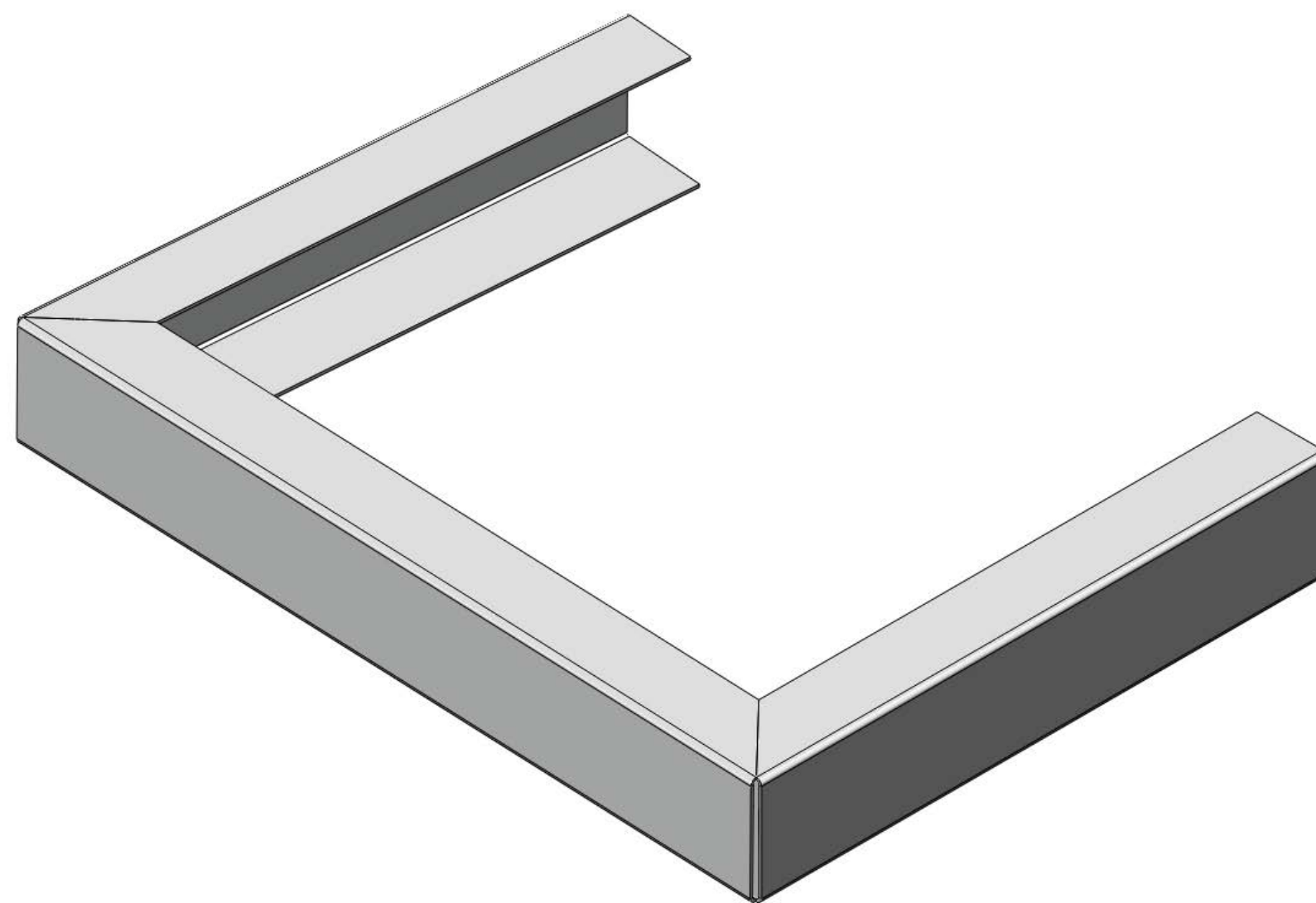
Formaat: A4

Klas:

Datum: 13-9-2015

Afdeling: PIE

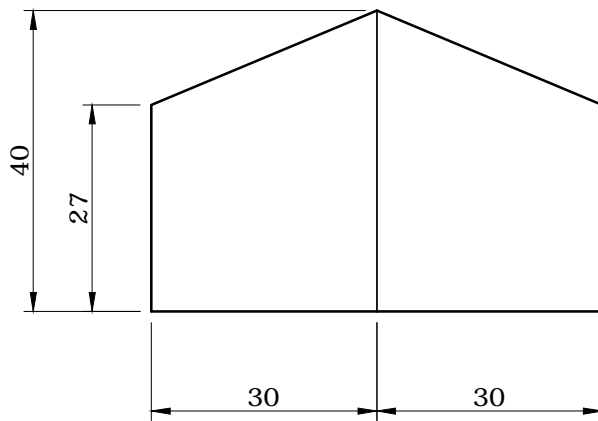
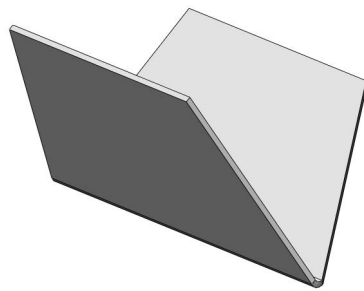




Omschrijving:
Rand

Schaal: 1 : 2	Getekend: VMB0digitaal
Formaat: A3	Klas:
Datum: 13-9-2015	Afdeling: PIE





Omschrijving:

Overloop

Schaal: 1 : 1

Getekend: VMB0digitaal

Formaat: A4

Klas:

Datum: 13-9-2015

Afdeling: PIE

