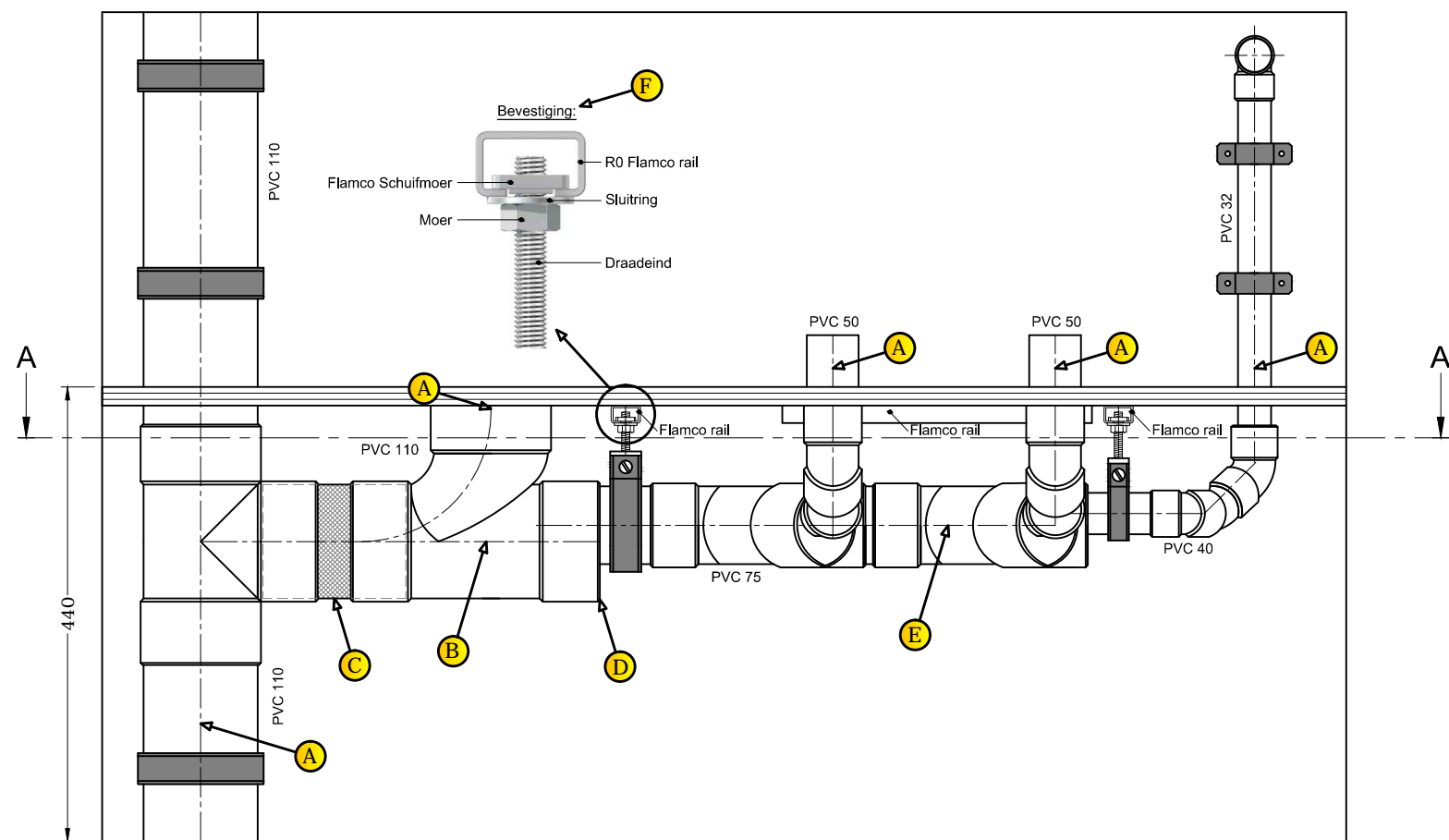


DOORSNEDE A-A



VOORAANZICHT

Werkvolgorde

- Schroef eerst de **plank met de gaten** vast op het montagebord.
Bovenkant van de plank 440 mm vanaf onder!
- Teken de hartlijnen van de verticale buizen af, zoals bij **A**
- Teken dan de hartlijn van de horizontale buis van 110 mm af, zoals bij **B**
- Breng de beugels van 110 mm aan.
- Monteer de afvoeren van 110 mm.

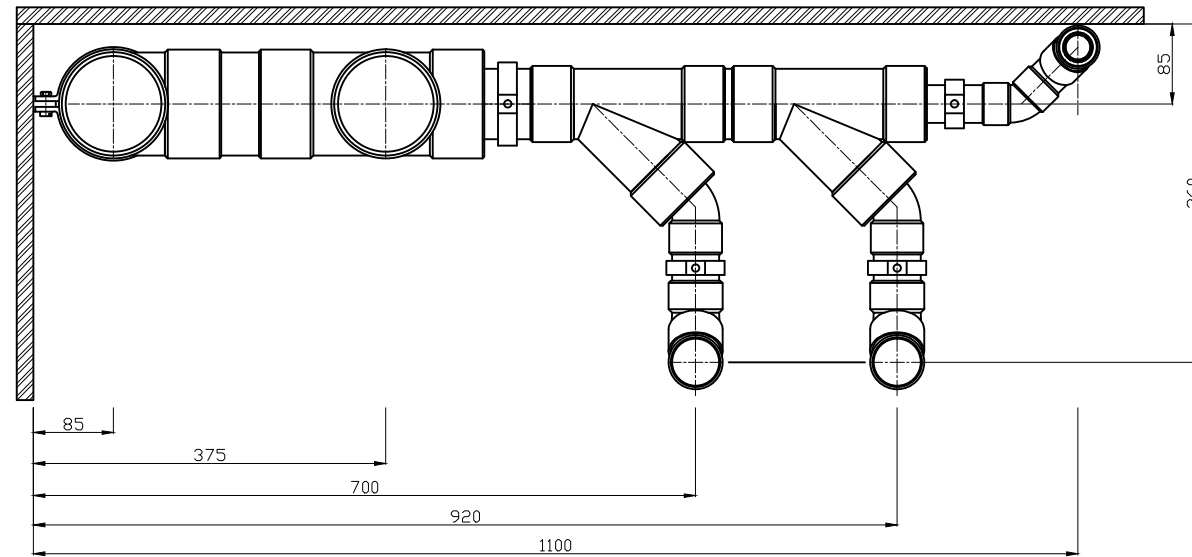
LET OP!
JE KRIJGT EEN AANTAL STUKJES BUIS VAN 110 mm.

ZAAG ALLEEN HET STUKJE BUIS VAN 110 mm BIJ **C**
- Monteer de inzetverloopping van 110x75 mm. **D**
Let op! Het gat moet MIDDEN en BOVEN zitten.
- Nu kun je de hartlijn van de buis van 75 mm aftekenen. **E**
- Breng de Flamco Rail met beugels aan. Kijk in het werk waar de rail precies moet komen. **F**
- Monteer de afvoeren verder volgens de tekening.

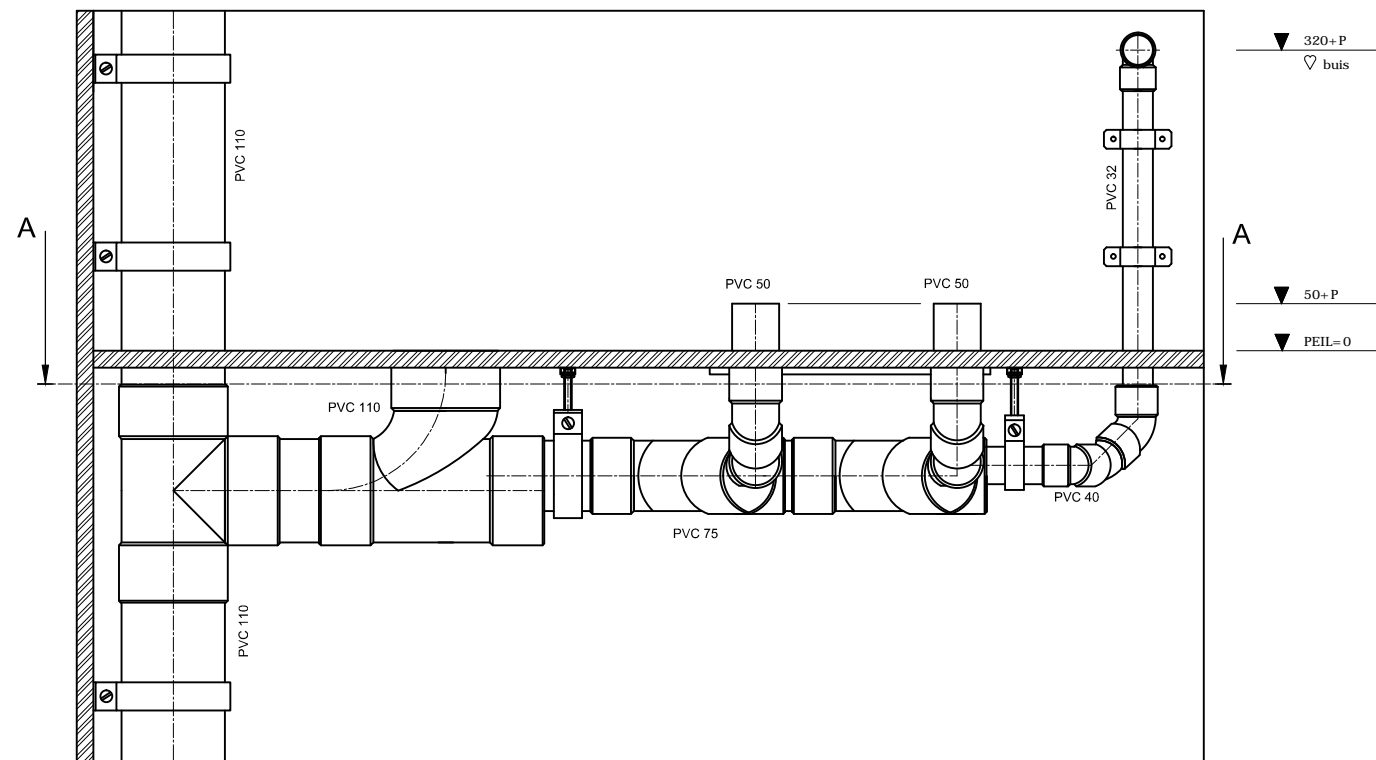
▼ 320+P
▽ buis 32 mm

▼ 50+P
b.k. buis
▼ PEIL=0
b.k. vloer

▼ 150-P
▽ buis 110 mm



DOORSNEDE A-A



VOORAANZICHT